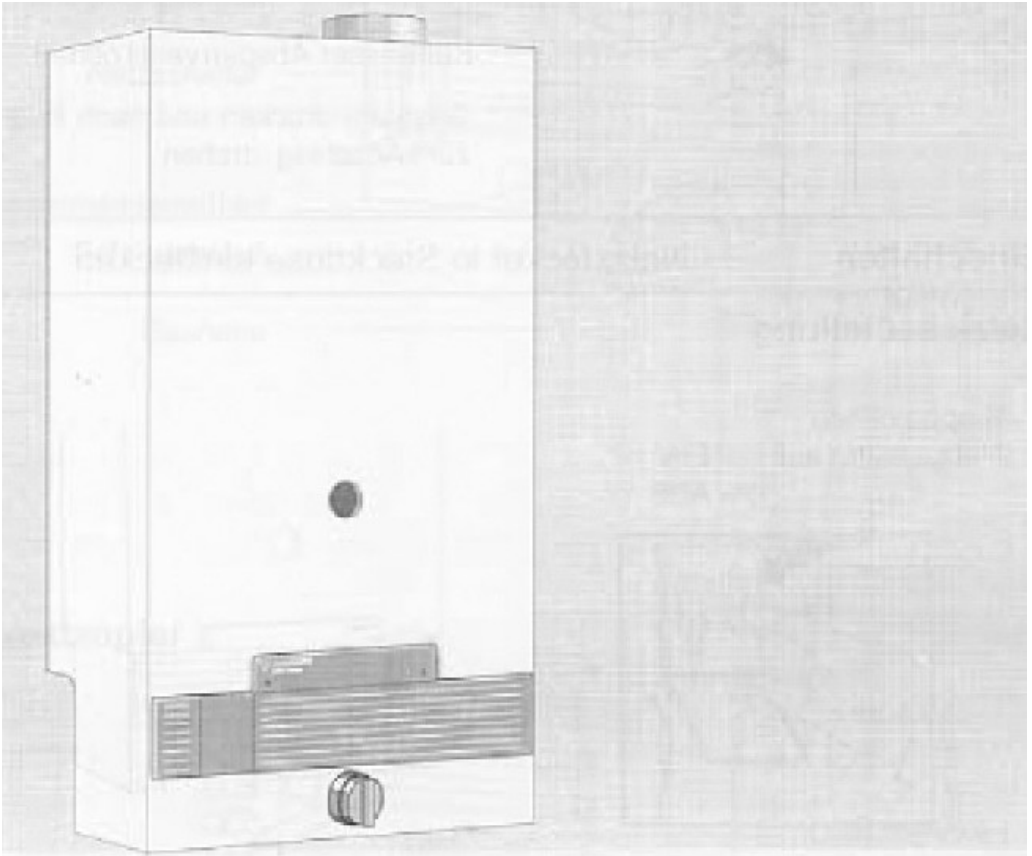




Plinski pretocni grelniki vode



WR 325 – 3 AMO E



Varnostni napotki

Smrad po plinu:

- zaprite plinsko pipo
- odprite okna
- ne uporabljajte elektricnih stikal
- pogasite odprt ogenj
- izven objekta, takoj poklicite dobavitelja plina in inštalaterja

Smrad po izgorelih plinih:

- izključite napravo
- odprite okna in vrata
- obvestite strokovnjaka

Namestitev, preureditev:

Namestitev ter spremembe na vašem grelniku sme izvesti samo pooblaščen strokovnjak

Eksplozivne in lahko vnetljive snovi

V bližini grelnika na shranjujte in ne uporabljajte eksplozivnih in lahko vnetljivih snovi (papir, barve, razredčila).

Vzdrževanje:

V skladu s predpisi o ogrevalnih napravah, je uporabnik dolžan skrbeti za redno vzdrževanje aparata, saj to zagotavlja zanesljivo in varno delovanje.

Vzdrževanje je predvideno enkrat na leto.

Pregled upravljanja

Oddaljeni izliv

opazovalna lina

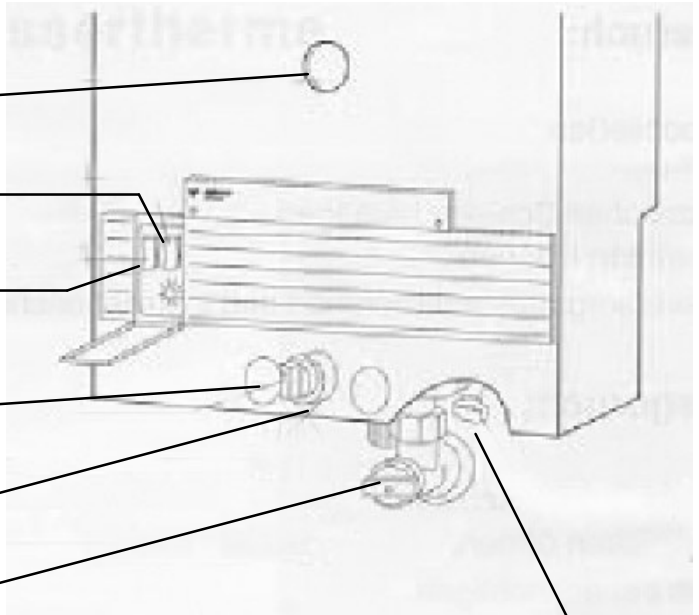
sprostilni gumb

glavno stikalo

nastavitev pretoka vode

tulec z navojem

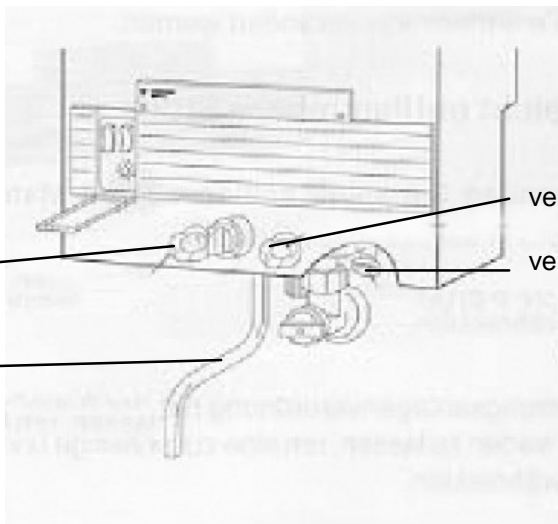
plinski ventil



ventil hladne vode

ventil hladne vode

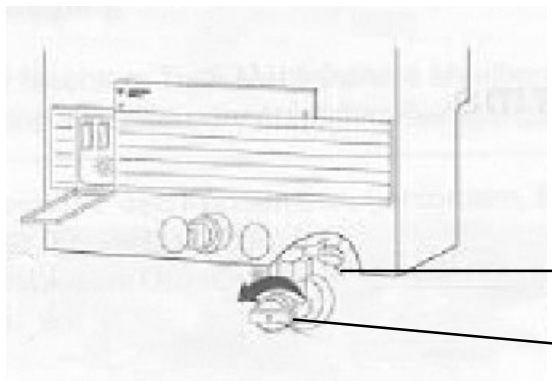
izlivna cev



ventil tople vode

ventil hladne vode

Zagon



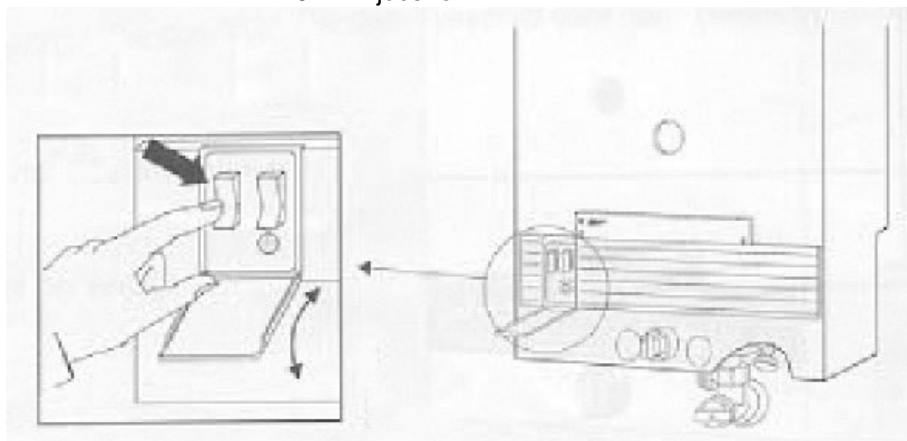
ventil hladne vode

pritisnite rocko plinskega ventila in jo obrnite do levega omejevala

Vkljucitev in izkljucitev

Delovni položaj:

- odprite pokrov
- stikalo: 1 = vključeno
0 = izključeno



Neposredni izliv vode



topla voda

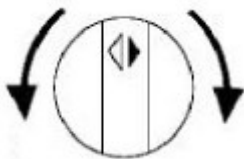
hladna voda

Zagon

Zvišanje temperature

Z vrtnjem gumba v nasprotni smeri urinega kazalca:
veliko vode = topla

Z vrtnjem gumba v smeri urinega kazalca:
manj vode = vroča



Motnje

Aparat se ne prižge:
Kontrolna lampa gori
(prižiganje ne sledi)
Pritisnite sprostilni
gumb (lampa se ugasne)
Prižiganje se ponovi.



Zaščita pred zmrzovanjem

Pri temperaturah pod -10°C , izključite aparat in ga izpraznite. Če ga želite pognati po zmrzovalnem obdobju in aparata niste izpraznili, preglejte ce je možno točiti vodo. Če to ne gre, poklicite strokovnjaka.

Ciščenje

Plašč aparata obrišite z vlažno krpo.
Za čiščenje ne uporabljajte ostrih ali jedkih čistilnih sredstev.

Ko klicete servis, je v vaše dobro, da daste natančne podatke o vašem aparatu.

Zahtevajte od vašega strokovnjaka, da vnese sledece podatke:

Oznaka aparata

npr. (WR 325-3 AMOE)

Datum izdelave

(FD...)

Te podatke prepisite iz tipske nalepke ali iz nalepke na plašču aparata.

Datum zagona:

Izvajalec:



Robert Bosch d.o.o.
Področje Junkers
Celovška 228
1117 Ljubljana
tel: 01 / 583 91 51
fax: 01 / 583 91 50